

banco mesinha

passo a passo

dimensões (A45 x L45 x P45cm)

tempo estimado de construção base compensado (4h + tempo de secagem do acabamento)
montagem final 1h

nível fácil

custo estimado R\$ 60

suporta até 100kg

ferramentas

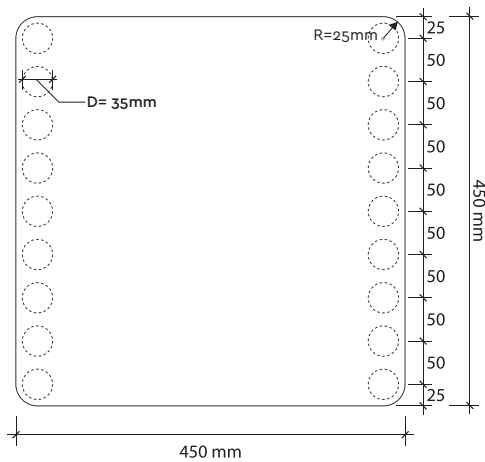
serra tico tico, furadeira de bancada ou manual, broca fostner 35mm, lixadeira orbital ou taco, pincel 20mm, tesoura, martelo de borracha, régua, caneta e fita métrica

materiais

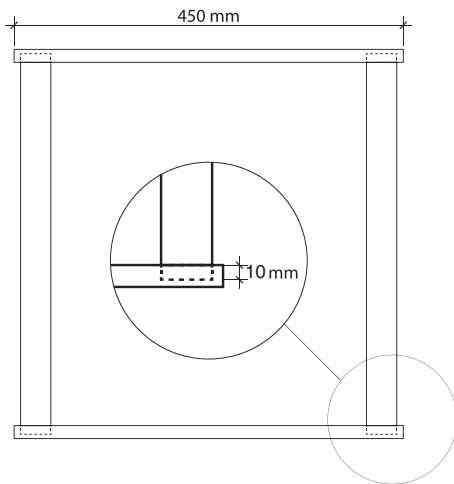
02 peças de compensado 15 mm (dimensão = 45 x 45 cm)
18 tubetes de papelão (altura = 44 cm)
01 conjunto de 4 sapatas reguladoras de 32mm
21m de fita cadarço sarjado de algodão (largura = 30 mm)
08 cabos de madeira 10 mm Ø (comprimento = 36 cm) opcional
01 folhas de lixa 220 e 100 (cada) para madeira
01 tubo de cola branca 90 gr
01 lata de seladora a base d'água 900 ml
01 flanela macia ou pedaço de malha de algodão
01 saco de estopa
01 fita crepe
56 percevejos de latão

► desenho das peças

planta



cortes

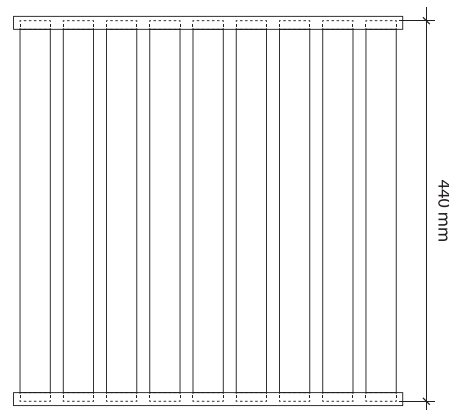


detalhe do rebaixo de 35mm diâmetro e 10mm de profundidade para encaixar os tubetes no compensado

material:

2 peças de compensado com 15mm de espessura com 45 x 45 cm

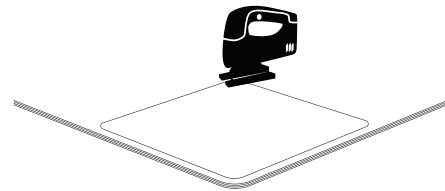
18 tubetes de papelão de 35mm de diâmetro e 3mm de espessura com 44 cm de altura



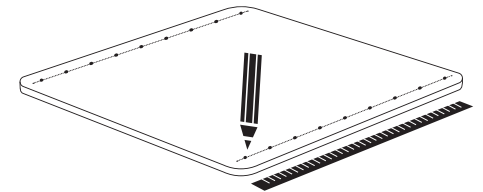
► construção e acabamentos



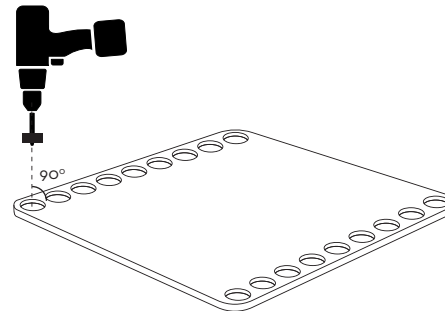
a. cortar as 2 peças de compensado e fazer os cantos arredondados com 25 mm de raio



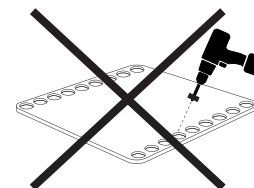
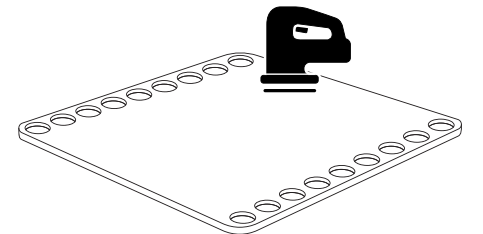
b. com o auxílio de uma régua marcar os pontos dos eixos dos rebaixos redondos conforme o desenho com 50mm entre eles e 25mm da borda da peça



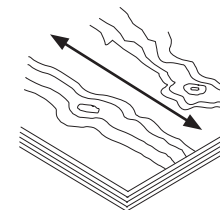
c. com uma broca fostner de 35mm faça os rebaixos de 10 mm usando uma furadeira de bancada ou manual



d. dê acabamento na peça com uma lixadeira elétrica ou taco com lixa 220 para madeira



dica: mantenha um ângulo de 90 graus entre a chapa e a furadeira para os rebaixos ficarem corretos

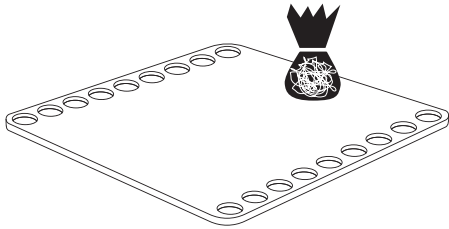


dica: lixe na direção dos veios da madeira pra não deixar marcas

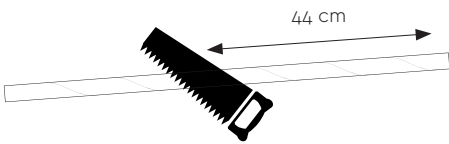
► construção e acabamentos



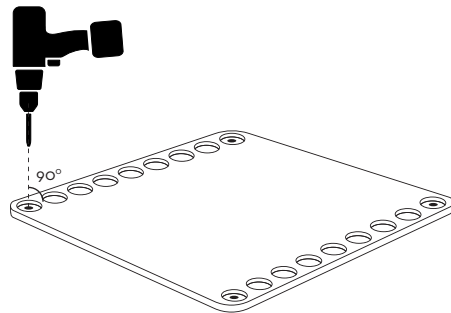
e. passar de 2 a 3 demãos de seladora com uma boneca feita de estopa e uma flanela, lixar levemente entre demãos para um melhor acabamento



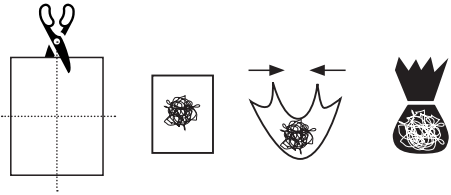
f. medir e cortar os tubetes de papelão em partes de 44 cm com serrote ou serra de esquadria



g. marcar o centro dos rebaiços mais extremos da peça inferior, fazer um furo em cada um para a instalação das sapatas niveladoras com uma broca de 8mm (confira o tamanho da bucha da sapata e use a broca correspondente)



dica: corte a flanela em 4 pedaços, coloque um punhado de estopa no centro e feche como uma trouxinha amarrando com fita crepe



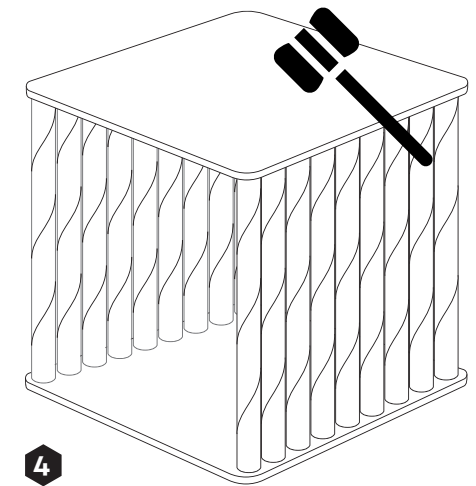
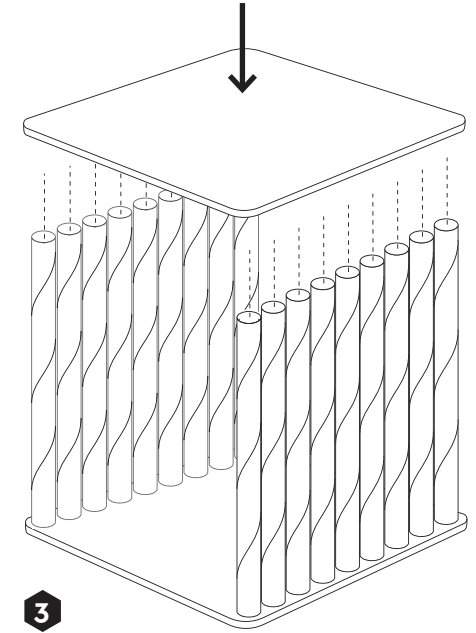
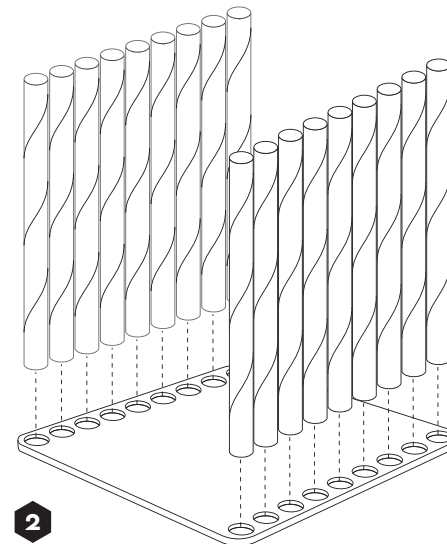
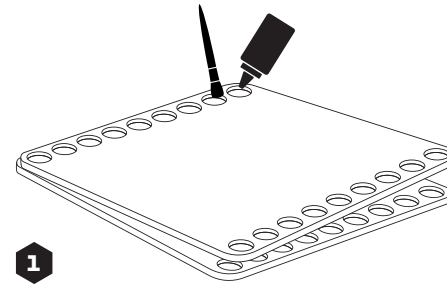
h. lixar as pontas de cada tubete com lixa 100 para madeira, para tirar as farpas, fazendo movimentos circulares no sentido do rolo do tubete



► montagem



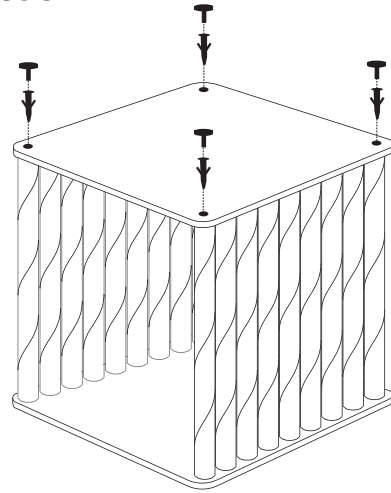
a. aplicar cola nos rebaiços e pincelar para espalhar em toda superfície interna¹, em seguida fixar cada um dos tubetes nos rebaiços até sentir que chegaram no fundo², alinhar os tubetes colados embaixo e encaixar³ a peça de compensado superior batendo com martelo de borracha⁴



► construção e acabamentos



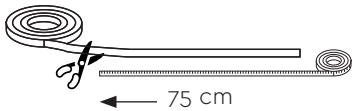
b. instalar as sapatas niveladoras (ou rodízios se preferir) na base de compensado. encaixar e colar a bucha na base e atarrachar a sapata na bucha



► customização



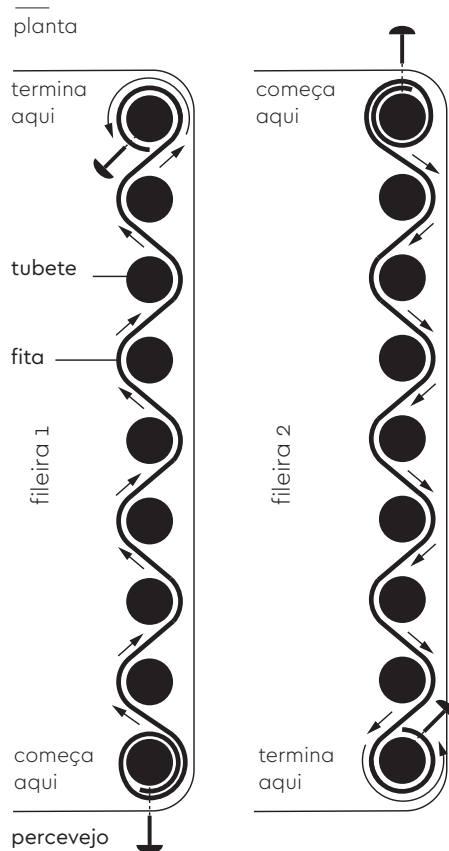
a. medir e cortar 28 fitas de cadaço sarjado (30 mm) com 75 cm de comprimento



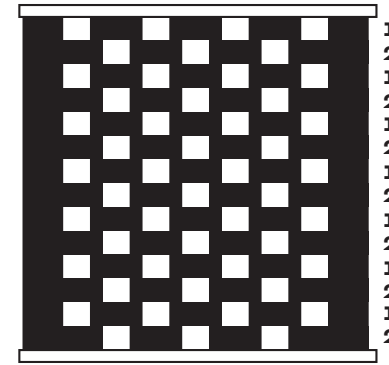
dica: se você for usar um material (fitas) com largura diferente de 30mm faça o cálculo de quantas linhas de fita serão necessárias para cobrir os tubetes.



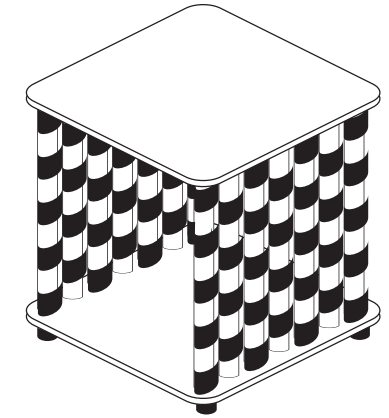
b. trançar a fita entre os tubetes alternando o ponto de início em cada fileira trançada. se uma começa pelo tubete da frente (figura 1) a outra começa pelo tubete de trás (figura 2). e fixar com um percevejo de latão de cada lado.



vista lateral



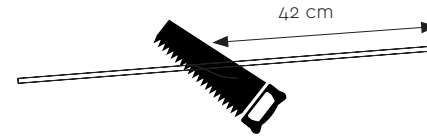
dica: lembrar de alternar as fileiras 1 e 2 conforme o desenho em ambos os lados do banco, para melhor fixar o percevejo empurre com força com o dedo, para não machucá-lo use um dedal.



► acessórios



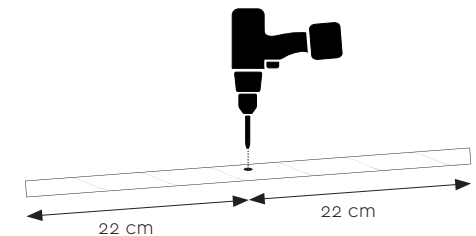
a. medir e cortar 9 sarrafos redondos de pinus de 10mm com 42.8 cm para fazer uma prateleira/revestimento



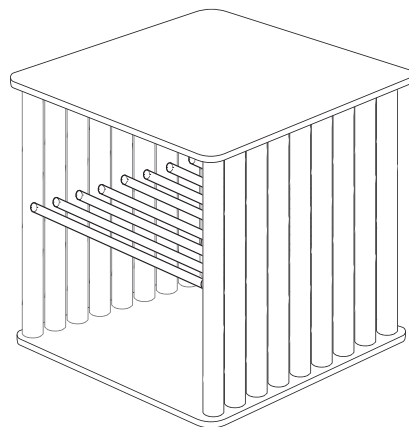
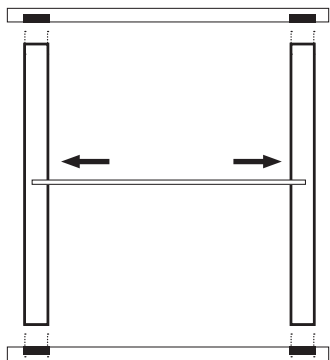
atenção: esse passo de criar a prateleira deve ser feito antes de colar os tubetes na peça de compensado



b. medir e fazer um furo no meio de cada tubete com uma broca de 10mm, não atravesse o tubete, faça o furo apenas na face interna



n. inserir os sarrafos nos tubetes formando um H, em seguida colar o conjunto no compensado como no passo h.



► dicas gerais



a. construir com outras pessoas é mais divertido e também mais barato! vocês podem trocar experiências e dividir materiais e ferramentas.



c. se vai construir com crianças por perto, tome cuidado, não deixe as ferramentas serem manuseadas por elas sem ter um adulto supervisionando.



e. busque os materiais necessários na sua casa, em obras perto de você e nas caçambas por onde passar. diversos materiais não precisam ser comprados e podem ser reutilizados.



b. se você não tem experiência em manusear ferramentas, é importante fazer com alguém que tenha, ou sob orientação. Siga as instruções de uso das ferramentas para evitar acidentes.



d. se você não tem todas as ferramentas peça emprestado pra conhecidos, ou use o site 'tem açúcar' para se conectar com vizinhos que possam te emprestar.



f. compartilhe conosco novas soluções construtivas que surgirem, assim como suas customizações na nossa página do facebook e no instagram @saopaulolab



g. diversas madeiras aonde se vendem os compensados e mdfs já podem cortar as peças pra você como um serviço, o que pode valer a pena pra se ter menos trabalho depois e facilitar o transporte.

► créditos

co-autores:

davi sommerfeld
guilherme lourenção
gustavo calazans
juliana vieira dos santos
juan cabello arribas
luciana fonceca
marcos gibrin
maria augusta bueno
mario sergio de góis jr
nadjane vieira
thiago lee

detalhamento de projeto e desenvolvimento de protótipos

maria augusta bueno
mario sergio de góis jr

mentores de projeto:

gustavo calazans
juan cabello arribas

► organização



**são paulo
lab**

info@saopaulolab.cc
www.saopaulolab.cc
youtube/saopaulolab
instagram/saopaulolab

► licença creative commons

esse projeto está licenciado no creative commons 4.0 com atribuição não comercial - compartilha igual:

CC BY-NC-SA

esta licença permite que você remixe, adapte e crie a partir do projeto original para fins não comerciais, desde de que atribua aos co-autores o devido crédito e que licencie as novas criações em termos idênticos.



dúvidas sobre a licença? consulte:

<https://br.creativecommons.org/licencas>

FICA

fundo
imobiliário
comunitário para
aluguel

fundofica@gmail.com
www.fundofica.org
instagram/fundofica